



I Application

La gamme de la série BMI est composée d'agitateurs verticaux à moteur direct. Ils peuvent être utilisés dans des processus de mélange, de dissolution, de dispersion et de maintenance nécessitant un brassage énergique à grande vitesse. Ils servent dans l'industrie alimentaire, cosmétique et chimique, et permettent de choisir la finition adaptée à chaque cas particulier.

Ils s'adaptent à des réservoirs allant jusqu'à 10 000 litres, pour des produits qui présentent généralement une faible viscosité.

I Principe de fonctionnement

Les agitateurs sont décentrés afin d'éviter une rotation du produit à l'entrée. Ils peuvent toutefois être centrés grâce à des contre-pâles dans le réservoir.

La rotation de l'hélice pousse le flux du produit vers le fond du réservoir, ce qui permet à ce flux de remonter en surface par les parois du réservoir. Cet effet est renforcé si le fond du réservoir est bombé.

I Conception et caractéristiques

Agitateur vertical.

Obturation à l'aide d'une bague d'étanchéité.

Support de roulements.

Fixation de hélice à l'axe et de celui-ci au demi-axe de tête à l'aide de vis allen, ou bien à l'axe d'une seule pièce dans le cas des turbines à dents de scie.

Moteur IEC B5, 4 poles, IP55, isolation de classe F.

Puissance maximale 5,5 kW.

Hélice marine (de type 10).

I Matériaux

Pièces en contact avec le produit AISI 316L.

Bague d'étanchéité NBR

Support de roulements Aluminium

Bride de connexion acier AISI 316L

Finition superficielle Ra ≤ 0,8 µm (excepté défloculeuse)

I Options

Différentes options d'étanchéité.

Bague d'étanchéité en FPM.

Hélice soudée à l'axe et de finition superficielle Ra ≤ 0,5 µm.

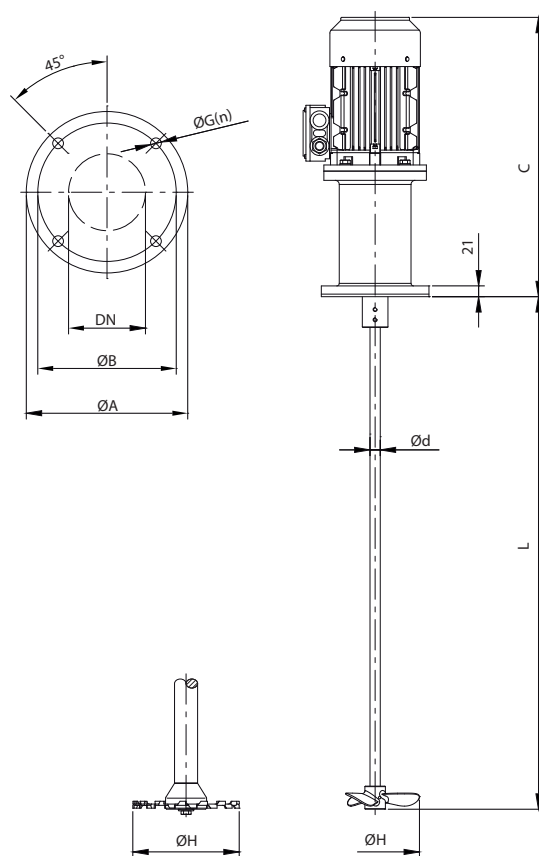
Hélice défloculeuse (cowles) en acier AISI 316L.

Capot moteur.

Moteurs et protections en fonction des conditions.



I Spécifications techniques et dimensions



Type agitateur	Puissance moteur [kW]	Vitesse [rpm]	Taille de la tête	Dimensions [mm]				Arbre agitateur [mm]		Type						
				C	Ø A	Ø B	DN	Ø G(n)	Ø d	L _{max.}	10	4				
											Hélice Marine [mm]	Cowles [mm]				
BMI 1.10-4011-1-160	1,1	1500	90	515	210	180	100	14(4)	20	1400	160					
BMI 1.10-4015-1-175	1,5			540							175					
BMI 1.10-4030-1-200	3		100	570							200					
BMI 1.10-4055-1-225	5,5		112	595							225					
BMI 1.10-6007-1-175	0,75	1000	90	515					210	180	100	14(4)	20	1400	175	
BMI 1.10-6011-1-200	1,1			540											200	
BMI 1.10-6015-1-225	1,5		100	570											225	
BMI 1.4-4022-1-150	2,2	1500	100	570											210	180
BMI 1.4-4040-1-200	4			112	595		200									

Tableau de sélection indicatif. La sélection peut varier selon l'application.

